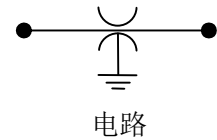
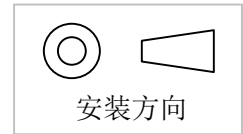
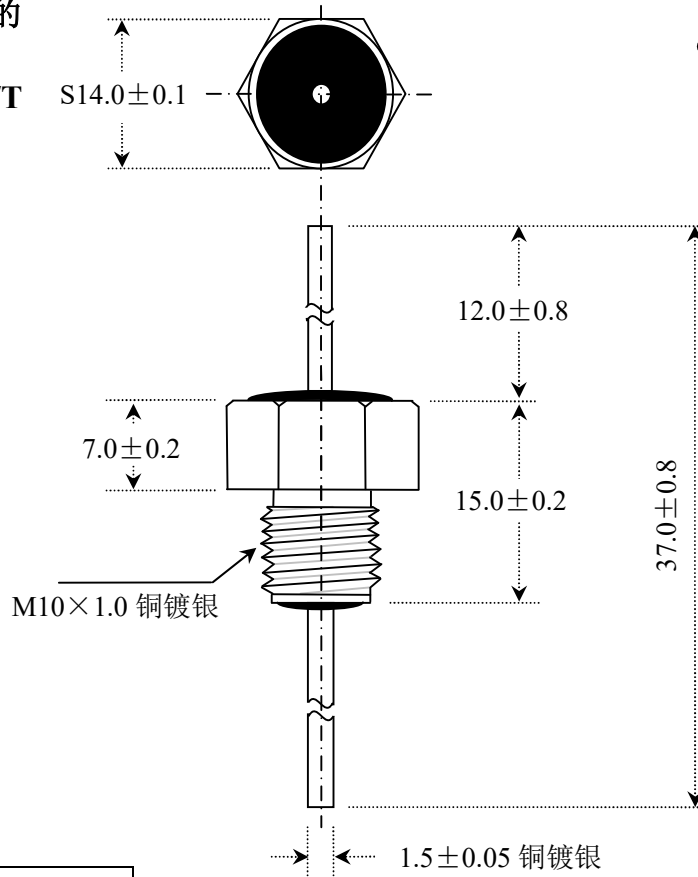


# 产品工程图

图纸与实际产品有差距  
比例尺-( )



抽样检验标准按  
GB/T-2828 相对应的  
AQL 值检验  
电容器符合 GB/T  
9324-1996 标准

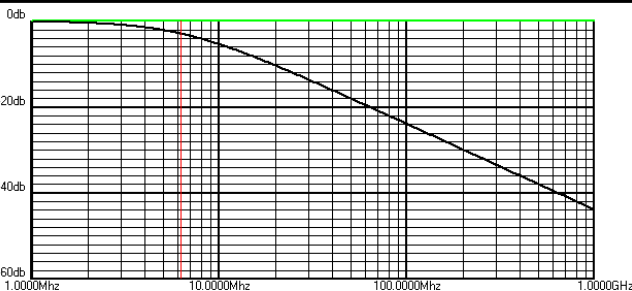


## 产品电性能

容值	1000pF
损耗	<3.5%
精度	-20%+80%
材料特性	X7R
额定电压	500VAC
耐电压	1800VAC
电流(A)	20
绝缘电阻 100vdc	3000MΩ
温度范围	-55℃+125℃

## 注意事项:

- 1、严禁用硬物敲击电容体或采用过度方式安装电容。
- 2、长时间放置在高于 125℃ 以上的环境中对电容可能造成损害。
- 3、焊接采用恒温电烙铁焊接，严禁采用炉焊及浸焊方式焊接。



安装扭力

10kgf·cm

焊接温度: ≤300℃

焊接时间: 3 秒

LCA®

欣翔威电子

尺寸单位: (mm)

L140100-004