

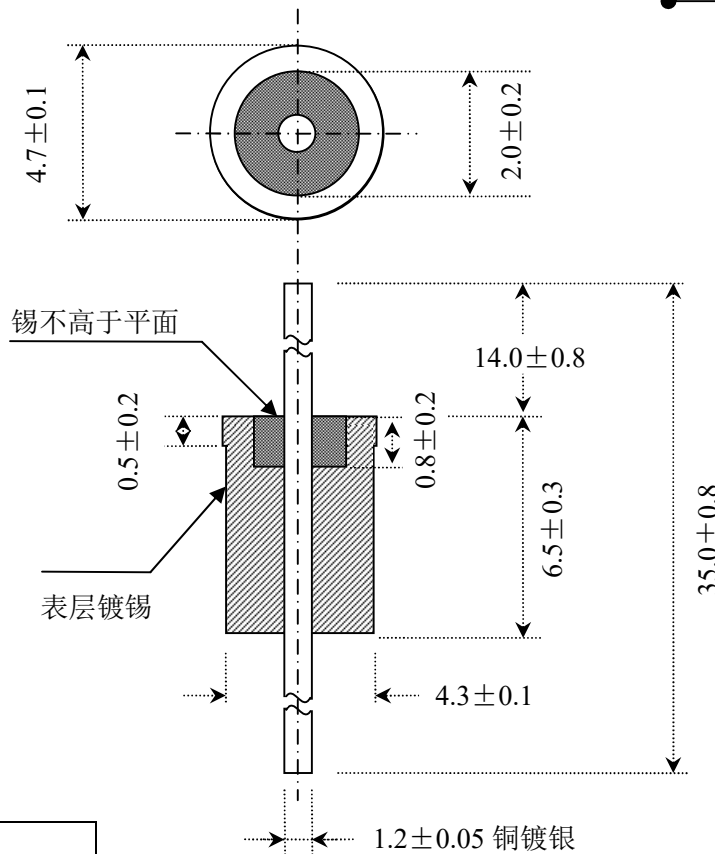
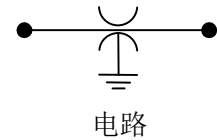
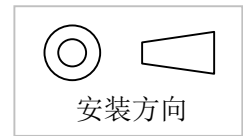
# 产品工程图

专利号: ZL 2013 2 0037404.9

抽样检验标准按  
GB/T-2828 相对应的  
AQL 值检验

图纸与实际产品有差距

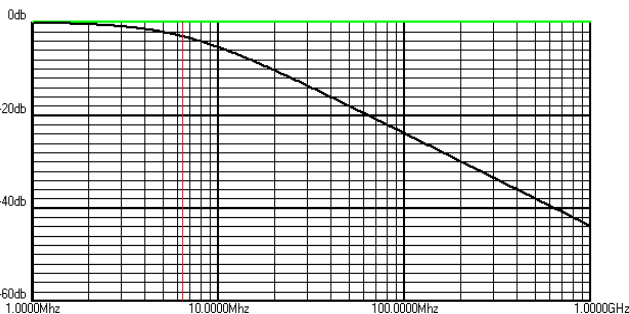
比例尺: ( )



| 产品电性能       |             |
|-------------|-------------|
| 容值          | 1000pF      |
| 损耗          | <3.0%       |
| 精度          | -20%+80%    |
| 材料特性        | X7R         |
| 额定电压        | 100VDC      |
| 耐电压         | 300VDC      |
| 电流(A)       | 10          |
| 绝缘电阻 100vdc | 3000MΩ      |
| 温度范围        | -55°C+125°C |

注意事项:

- 1、严禁用硬物敲击电容体或采用过度方式安装电容。
- 2、长时间放置在高于 125°C 以上的环境中对电容可能造成损害。
- 3、焊接采用恒温电烙铁焊接，严禁采用炉焊及浸焊方式焊接。



尺寸公差

按图所示

焊接温度: ≤300°C

焊接时间: 3 秒

LCA®

欣翔威电子

尺寸单位: (mm)

H4743-901