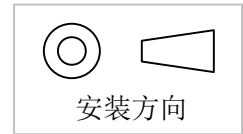
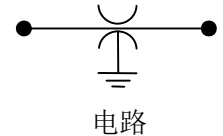
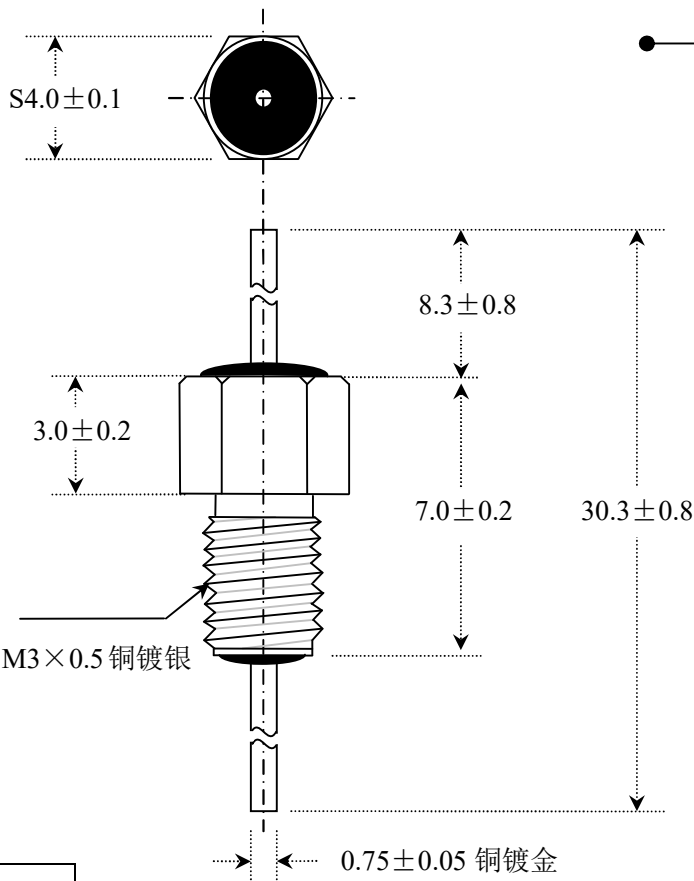


产品工程图

图纸与实际产品有差距
比例尺-()



抽样检验标准按
GB/T-2828 相对应的
AQL 值检验



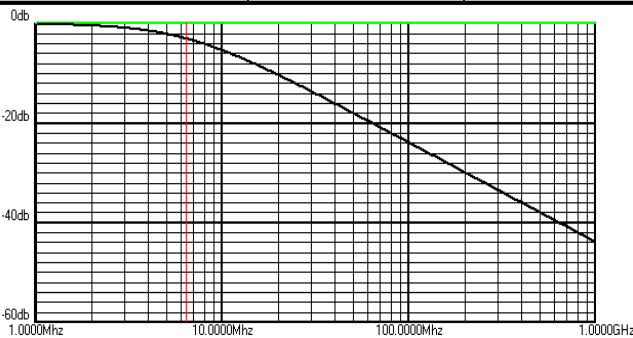
M3×0.5 铜镀银

0.75±0.05 铜镀金

产品电性能	
容值	1000pF
损耗	<3.5%
精度	-20%+80%
材料特性	X7R
额定电压	100VDC
耐电压	300VDC
电流(A)	7
绝缘电阻 100vdc	3000MΩ
温度范围	-55℃+125℃

注意事项:

- 1、严禁用硬物敲击电容体或采用过度方式安装电容。
- 2、长时间工作在高于 125℃ 以上的环境中对电容可能造成损害。
- 3、建议采用恒温电烙铁焊接，严禁采用炉焊及浸焊方式焊接。



安装扭力

0.16 N·m

焊接温度: ≤300℃

焊接时间: 3 秒

LCA®

欣翔威电子

尺寸单位: (mm)

L4030-055