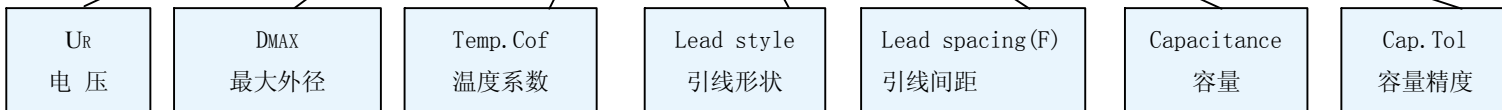




CLASS III 50(16/25) WVDC(CS 表面半导体型)

V 6 2F4 1b A 104 M



DC (V)
50V
63V
100V

Dia	Code
4.8	5
5.6	6
6.8	7
7.5	8

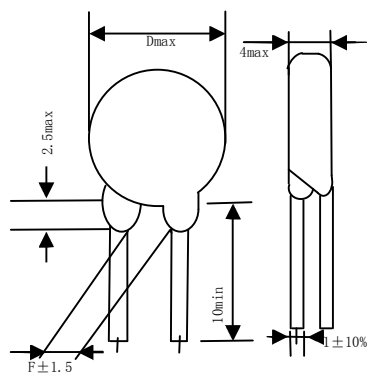
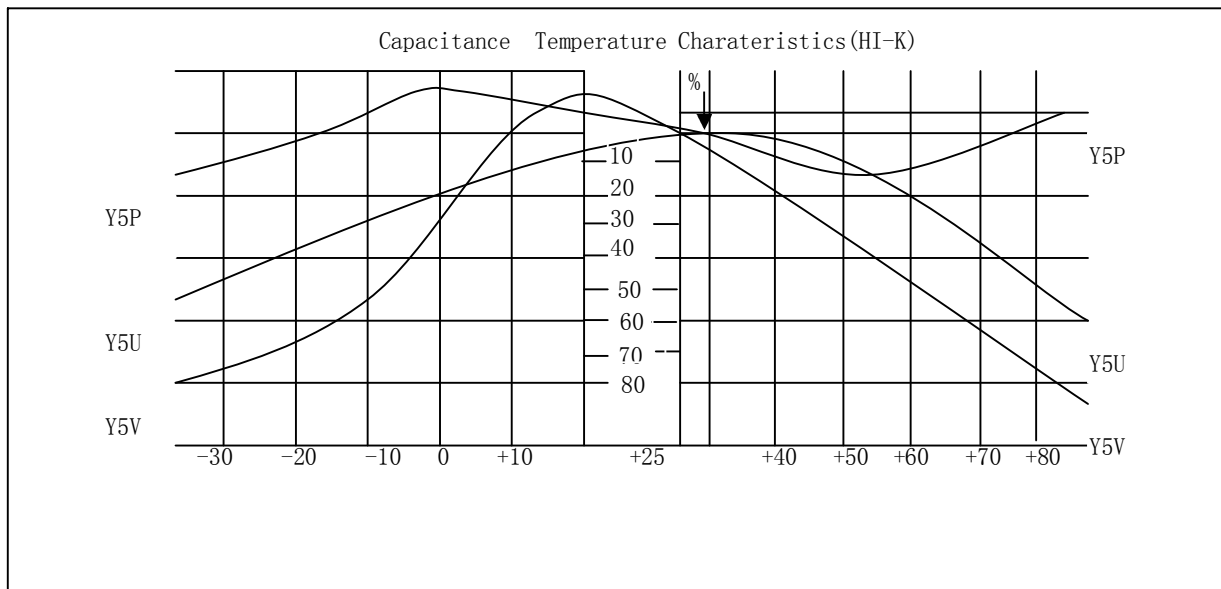
Code	T. C	Cap. Char
2B4	Y5P	±10%
2F4	T5V	+22%-80%

Code	Shape
1a	长直线型
1b	长直线型

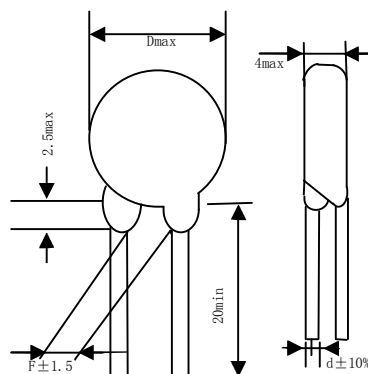
A	2.50
B	5.00

Cap. (pf)	Code
1pf	1R0
10pf	100
100pf	101
10000pf	103
100000pf	104

Code	T. C	Tol.
K	2B4	±10%
Z	2F4	+80% -20%



1a 式



1b 式



DIE. & CAP. RANGE (尺寸及容量范围)

DC16V			DC25V			DC50V			Dmax. (mm)	F 引线 间距
2B4 (Y5P)	2E4 (Y5U)	2F4 (Y5V)	2B4 (Y5P)	2E4 (Y5U)	2F4 (Y5V)	2B4 (Y5P)	2E4 (Y5U)	2F4 (Y5V)		
—	—	—	—	—	—	—	—	103—223	4	按 客 户 要 求 设 计
—	—	—	—	—	—	472—103	—	333—473	5	
—	—	104	—	—	104	153—223	—	683—104	6	
—	104	—	—	104	—	333—473	—	683—104	7	
—	—	224	—	—	224	—	—	—	9	
—	—	—	—	—	—	683—104	204—224	154—224	10	

注：表中未列明规格，如客户有需要可以协商供货

SPECIFICATION(说明)

- OPERATING TEMPERATURE RENG :  $-25^{\circ}\text{C} \sim +85^{\circ}\text{C}$   
使用温度范围
- CAPACITANCE: THE CAPACITANCE SHALL BE MEASURED AT  $-20 \pm 2^{\circ}\text{C}$   
静电电容 WITH  $1 \pm 0.1\text{KHz}$  AND  $0.1\text{Vrms max.}$   
静电容量须在温度  $20 \pm 2^{\circ}\text{C}$  以下，以  $0.1\text{Vrms max}$  测定，  
其中测试频率为  $1 \pm 0.1\text{KHz}$ 。
- DISSIPATION FACTOR (D.F.): SAME CONDITION AS THE CAPACITANCE.  
损耗角正切  $\text{tg } \delta$  测试条件与静电容量相同。  
DC 16V:  $\text{tg } \delta \leq 700 * 10^{-4}$   
DC25V、50V:  $\text{tg } \delta \leq 500 * 10^{-4}$
- INSULATION REDIDTANCE (I. R.): THE I. R. SHALL BE MEASURED WITH THE RATED  
绝缘电阻 VOLTAGE  $\pm 3\%$  WITHIN  $60 \pm 5$  SEC. OF CHARGING.  
依额定电压  $\pm 3\%$  施加于端子间测定，测定时间为  $60 \pm 5$  秒。  
 $C < 0.02\mu\text{F}$ : I. R.  $\geq 10, 000\Omega \text{min}$   
 $0.02\mu\text{F} < C < 0.1\mu\text{F}$ : I. R.  $\geq 7, 500\Omega \text{min}$
- DIELECTRIC STRENGTH A THE CAPACITANCE SHALL BE MEASURED WHEN  
耐电压 DC VOLTAGES OF 150% OF THE RATED VOLTAGE ARE  
APPLIED FOR 5 SEC. NO FAILURE  
(CHARGE/DISCHARGE CURRENT  $\leq 10\text{mA}$ )  
施加额定电压之 1.5 倍，时间为 5 秒，(电流限于 10mA 以下)，  
无不良。