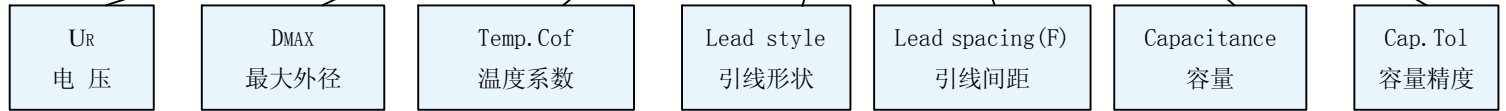




zCLASS II 50(500)WVDC (CT1 高介电常数型)

V 5 Y5V 1A B 472 M



DC (V)
50V
500V

Dia	Code
3.8	4
4.6	5

Code	T. C	Cap. Char
2B4	Y5P	±10%
2F4	Y5V	+22%-80%
	Z5V	+22%-82%

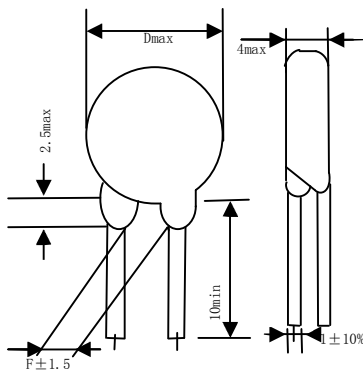
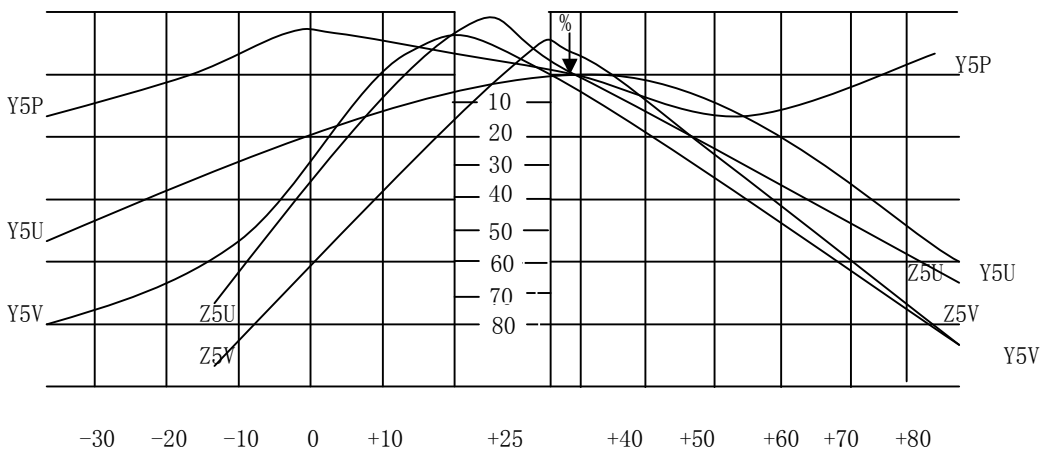
Code	Shape
1a	长直线型
1b	长直线型

A	2.50
B	5.00

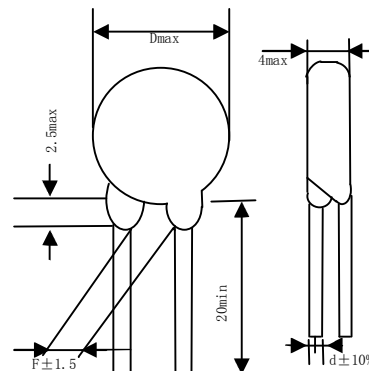
Cap	Code
1pf	1R0
220pf	221
1000pf	102
4700pf	472

Code	T. C	Tol.
K	2B4	±10%
M	2F4	±20%
Z	2F4	+80% -20%

Capacitance Temperature Characteristics (HI-K)



1a 式



1b 式



DIE. & CAP. RANGE(尺寸及容量范围)

Capacttance			Range			Dmax.(mm)	F 引线间距
DC50V			DC500V				
2B4(Y5P)	2E4(Y5P Z5U)	2F4(Y5P Y5V)	2B4(Y5P)	2E4(Y5P Z5U)	2F4(Y5P Y5V)		
221-152	222-472	472-103	101-102	202-222	202-222	5.0	按 客 户 要 求 设 计
182-272	502-103	103-203	122	272	272-472	6.0	
302-392	—	203-223	152-182	392-472	—	7.0	
472-682	—	—	152-182	—	103	8.0	
103	203-223	—	—	—	—	9.0	
—	—	—	272-332	103	—	10.0	
—	—	—	472	—	223	12.0	
—	—	—	103	223	—	14.0	

注：表中未列明规格，如客户有需要可以协商供货

SPECIFICATION(说明)

- OPERATING TEMPERATURE RENGE : $-25^{\circ}\text{C} \sim +85^{\circ}\text{C}$
使用温度范围
- CAPACITANCE: THE CAPACITANCE SHALL BE MEASURED AT $-20 \pm 2^{\circ}\text{C}$
静电电容 WITH $1 \pm 0.1\text{KHz}$ AND 5Vrms max.
静电容量须在温度 $20 \pm 2^{\circ}\text{C}$ 以下，以 5Vrms max 测定，其中测试频率为 $1 \pm 0.2\text{KHz}$.
- DISSIPATION FACTOR(D.F): SAME CONDITION AS THE CAPACITANCE.
损耗角正切 tg 测试条件与静电容量相同。
 $T_g \leq 350 * 10^{-4}$
- INSULATION REDIDTANCE(I. R.): THE I. R. SHALL BE MEASURED WITH THE RATED
绝缘电阻 VOLTAGE $\pm 3\%$ WITHIN 60 ± 5 SEC. OF CHARGING.
依额定电压 $\pm 3\%$ 施加于端子间测定，测定时间为 60 ± 5 秒。
 $C < 0.02\mu\text{F}$: I. R. $\geq 10, 000\Omega \text{min}$
 $0.02\mu\text{F} < C < 0.1\mu\text{F}$: I. R. $\geq 7, 500\Omega \text{min}$
- DIELECTRIC STRENGTH APPLY A DC VOLTAGES 300% OF THE RATED VOLTAGE
耐电压 BETWEEN THE LEAD WIRES FOR 1 TO 5 SEC.,
CHARGE/DISCHARGE CURRENT $\leq 50\text{ma}$, NO FAILURE.
施加电压为额定电压之 300%，施加时间为 1-5 秒，
充放电电流限于 50mA 以内，无不良。