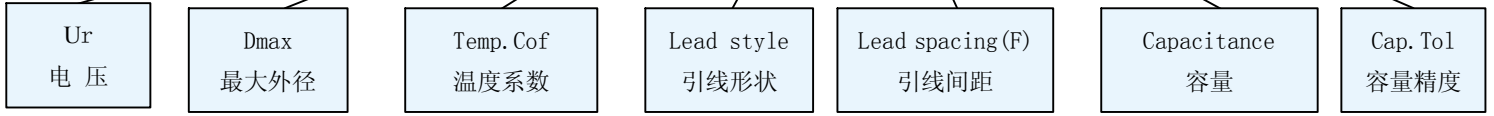




CLASS I 50 WVDC/500 WVDC (CC1 温度补偿型)

V 5 NPO 1B A 101PF K



DC (V)
50V
100V

Dia	Code
4.6	5
5.6	6

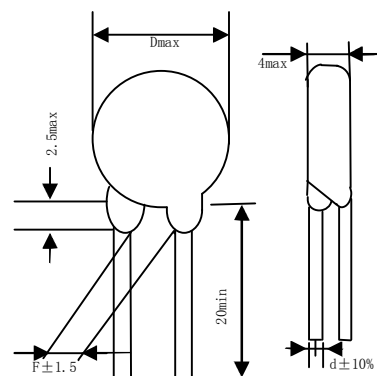
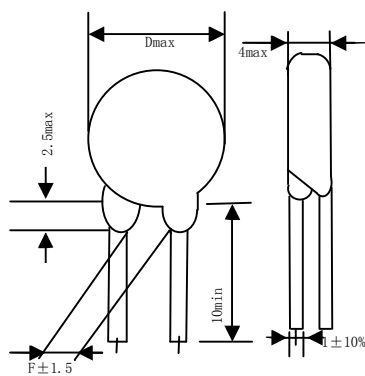
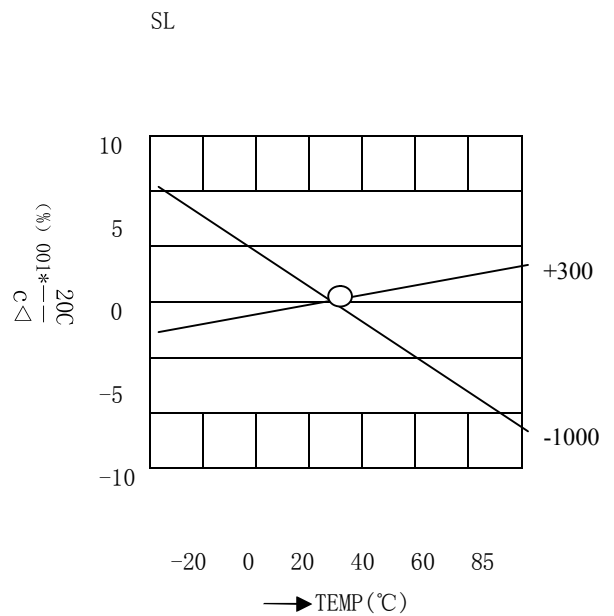
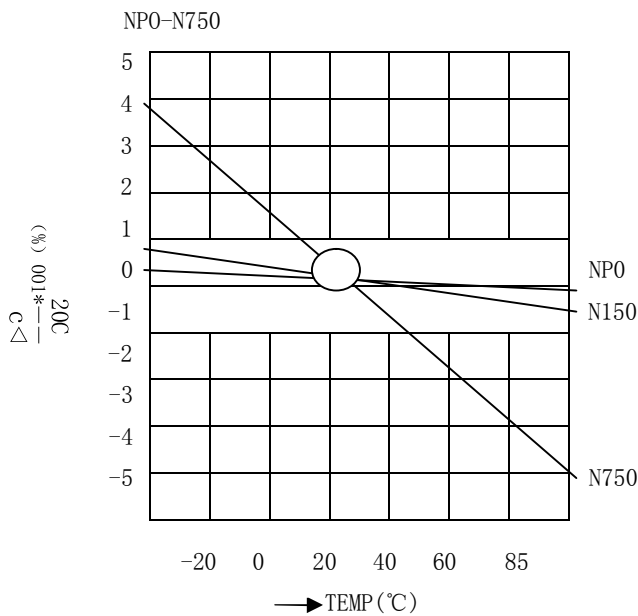
PPM/°C	Code	T. C
0±60	CH	NPO
150±60	PH	N150
750±60	UJ	N750
+300~-1000	SL	SL

Code	Shape
1a	长直线型
1b	长直线型

A	2.5
B	5.0

Cap	Code
1PF	1R0
10PF	100
100PF	101
1000PF	102

Code	T. C.	ToL.
C	NPO	±0.25PF
D	NPO	±0.5PF
J	NPO	±5%
K	SL	±10%





DIE. & CAP. RANGE (尺寸及容量范围)

DC50V				DC500V		Cap. Tol. 容量 精度	Dmax. (mm)	F 引线 间距
CH (NPO)	PH (N150)	UJ (N750)	SL	NPO	SL			
0.5-9	1-9	2-9	2-9	1-9	2-9	C.D	5.0	按 客 户 要 求 设 计
10-47	10-39	10-47	10-180	10-12	10-30	K.J		
50-68	47-56	50-68	200-270	13-15	33-120	K.J	6.0	
82-100	62-82	82-100	300-330	16-22	—	K.J	7.0	
120-150	100-150	120-180	360-470	—	200-270	K.J	8.0	
180-200	150-180	200-220	500-560	24-47	200-270	K.J	9.0	
220-270	200-220	—	680-820	—	300-470	K.J	10.0	

注：表中未列明规格，如客户有需要可以协商供货

SPECIFICATION (说明)

- OPERATING TEMPERATURE RENG : -25°C ~ +85°C
使用温度范围
- CAPACITANCE: THE CAPACITANCE SHALL BE MEASURED AT -20±2°C
WITH 1±0.1KHZ AND 5Vrms max.
静电电容 静电容量须在温度 20±2°C 以下，以 1±0.2MHZ 及 5Vrms max 测定。
- $Q:Q = \frac{1}{\text{tg } \delta}$ SAME CONDITION AS THE CAPACITANCE.
测试条件与静电容量相同。
30PF AND OVER
30PF 或以上 $Q \geq 1000$
UNDER 30PF
30PF 以下 $Q \geq 400+20C$
- INSULATION REDIDTANCE (I. R.): THE I. R. SHALL BE MEASURED WITH THE RATED
VOLTAGE ±3% WITHIN 60±5 SEC. OF CHARGING.
绝缘电阻 依额定电压 ±3% 施加于端子间测定，测定时间为 60±5 秒。
I. R. $\geq 10, 000\Omega$
- DIELECTRIC STRENGTH APPLY A DC VOLTAGES 300% OF THE RATED VOLTAGE
耐电压 BETWEEN THE LEAD WIRES FOR 1 TO 5 SEC.,
CHARGE/DISCHARGE CURRENT $\leq 50\text{Ma}$, NO FAILURE.
施加电压为额定电压之 300%，施加时间为 1-5 秒，
充放电流限于 50mA 以内，无不良。