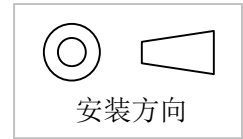
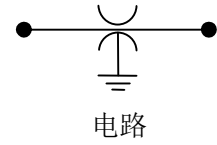
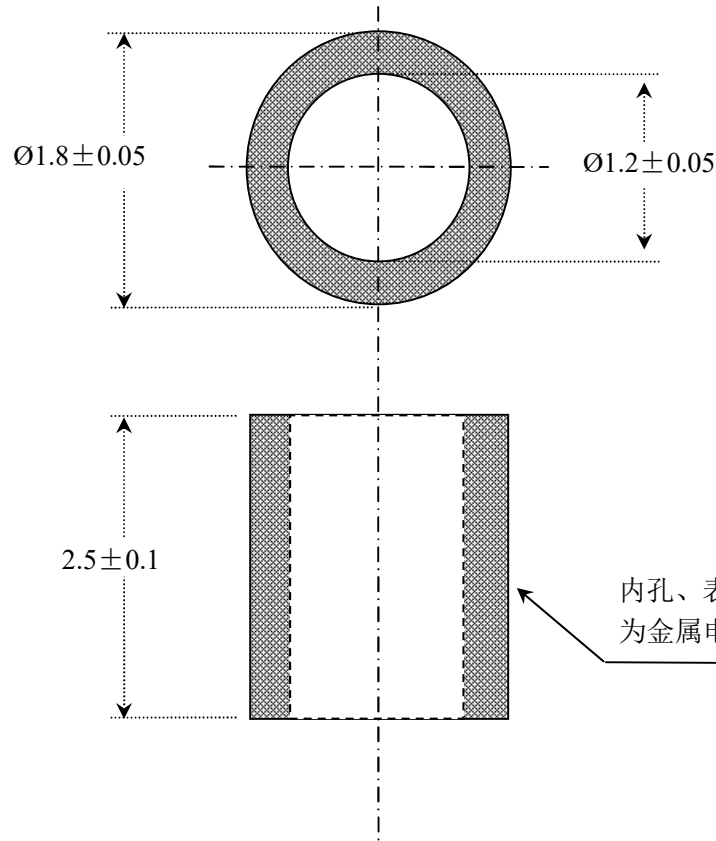


产品工程图

图纸与实际产品有差距
比例尺-()



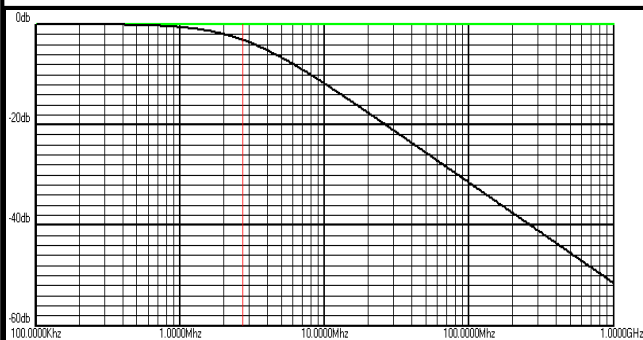
抽样检验标准按
GB/T-2828 相对应的
AQL 值检验



产品电性能	
容值	1200 pF
损耗	<3.5%
精度	-20%+20%
材料特性	X7R
额定电压	200VDC
耐电压	500VDC
电流(A)	
绝缘电阻 100vdc	3000 MΩ
温度范围	-55°C+125°C

注意事项:

- 1、严禁用硬物敲击电容体或采用过度方式安装电容。
- 2、长时间工作在高于 125°C 以上的环境中对电容可能造成损害。
- 3、建议采用恒温电烙铁焊接，严禁采用浸焊方式焊接。



尺寸公差
按图所示

焊接温度: $\leq 300^{\circ}\text{C}$

焊接时间: 3 秒

LCA[®]

欣翔威电子

尺寸单位: (mm)

G1818-902